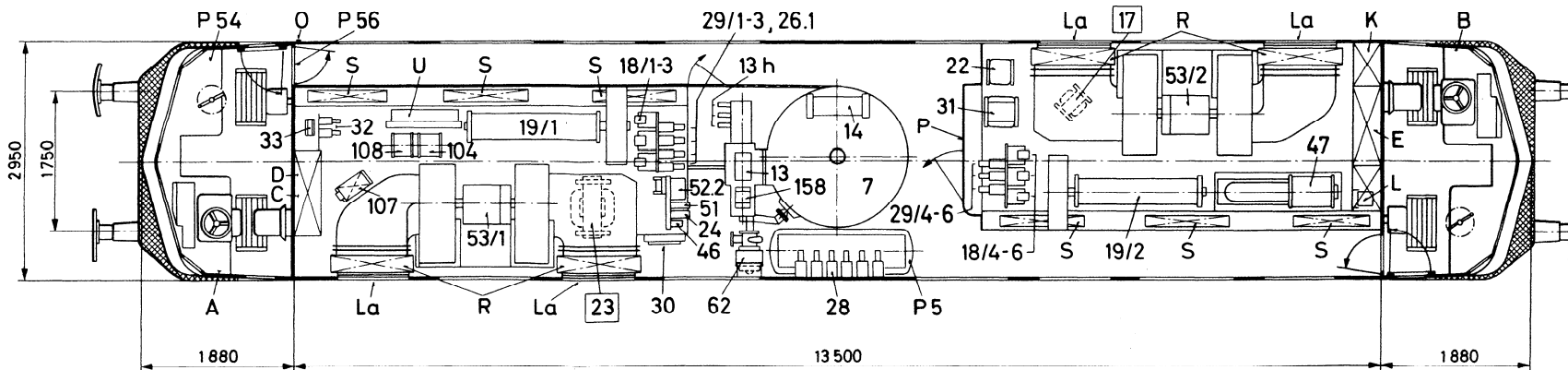


I



Typenzeichnung
Ae 6/6 11402.

Zeichnung SBB

- | | | | | | | | |
|------|-----------------------------------|----|---|------|--|------|---|
| 1 | Stromabnehmer | 18 | Stromwandler zu Maximalstrom-Relais und Ampèremeter für Fahrmotor | 25 a | Erregerwiderstand für elektrische Bremse | 33 | Stromwandler zu Maximalstromrelais für Zugheizung |
| 2 | Trennmesser | 19 | Wendeschalter | 25 b | Zusatzwiderstand für elektrische Bremse | 46 | Schütz zu Kompressormotor |
| 4 | Erdungsschalter | 20 | Fahrmotor | 26.1 | Trennhüpfen im Erregerstromkreis der elektrischen Bremse | 47 | Kompressormotor |
| 5 | Hauptschalter | 21 | Ohm'scher Wendepolshunt zu Pos. 20 | 28 | Parallelschalhüpfen für Fahrmotorfelder | 51 | Hüpfen für Ventilation |
| 6 | Hochspannungseinführung | 22 | Induktiver Wendepolshunt zu Pos. 20/26 | 29 | Trennhüpfen für Fahrmotor | 52 | Umschaltapparat zu Pos. 53 |
| 7 | Transformator | 23 | Bremsdrosselspule | 30 | Gegenkompondwiderstand für elektrische Bremse | 53 | Ventilatormotor für Fahrmotoren |
| 13 | Hochspannungs-Stufenschalter | 24 | Hüpfen für elektrische Bremse | 31 | Hilfsdrosselspule | 62 | Ölpumpe |
| 13 b | Lastschalter zu Pos. 13 | 25 | Widerstand für elektrische Bremse | 32 | Heizhüpfen | 94.1 | Geber |
| 14 | Überschaltwiderstand zu Pos. 13 | | | | | 104 | Motor zu Umformergruppe |
| 17 | Transformator für Bremsenerregung | | | | | | |